



产品特点

- **定位精确、流畅、安静的伺服算法 PTZ 控制**

采用先进的伺服控制算法和精密步进电机驱动，操作起来非常安静、流畅、平稳，能精确和快速地移动到指定位置，并进行大范围的拍摄。
- **真正的 FULL HD 高清图像**

采用 1/2.8 英寸，500 万有效像素的高品质 HDCMOS 传感器，可实现 1920x1080 超高分辨率的优质图像。输出帧频最高可达 60/50 帧/秒。在保证高清晰度的同时，重点满足了对画面流畅性的需求。
- **低噪声高信噪比**

应用了 2D 和基于运动估计的 3D 降噪算法，采用新一代低噪声传感器，有效的降低了噪声。
- **30 倍光学变焦**

快速准确而稳定的自动聚焦镜头，可达到 30 倍光学变焦，16 倍数字变焦。
- **全高清的多格式视频输出**

丰富完善的接口，同时提供 HDMI 信号、广播级 3G-SDI 接口。尤其是 3G-SDI 接口支持 1080P60 高清数字视频信号通过单根同轴电缆传输近 100 米。支持 1080P60/50/30/25、1080I60/50、720P60/50/等多种高清视频制式。支持 H. 264/H. 265 视频编码。
- **RS-232C/RS485(可选)远程控制 (VISCA 协议/Pelco-D/Pelco-P)**

使用 RS-232C/RS485 (可转) 接口，可对摄像机的所有设定以及平移/俯仰/缩放操作进行远程高速通讯控制。通过 RS-232 级联接口，可连接多台摄像机 (VISCA 协议)。
- **多地址设置**

通过菜单/VISCA 串口命令设置本机地址。
- **255 个位置预设位**

可通过串口对 255 个位置进行预先设置，包括水平、俯仰、变倍进行预设，即使在摄像机掉电关闭时，预设数据也可以保存下来。
- **多功能遥控器**

配备有操作简便的遥控器，除了可进行基本设定，以及对水平、俯仰、变倍等进行控制外，还可以通过遥控器调出菜单设定摄像机的相关参数。
- **红外遥控器信号透传功能**

除了能够接收自己的专用遥控器信号外，还能够接收用户视频会议终端红外遥控器信号，通过串口将其上传到视频会议终端，替代了用户视频会议终端的红外接收口，这样以来，用户终端可以放置于后台。
- 可选摄像机倒装功能

结构上支持摄像机倒装，并可通过 OSD 菜单或发送串口命令改变安装方式。

●OSD 中英文菜单功能

丰富的 OSD 菜单，可用遥控器控制中英文 OSD 菜单。

应用场合

会议系统、远程医疗、远程教学等

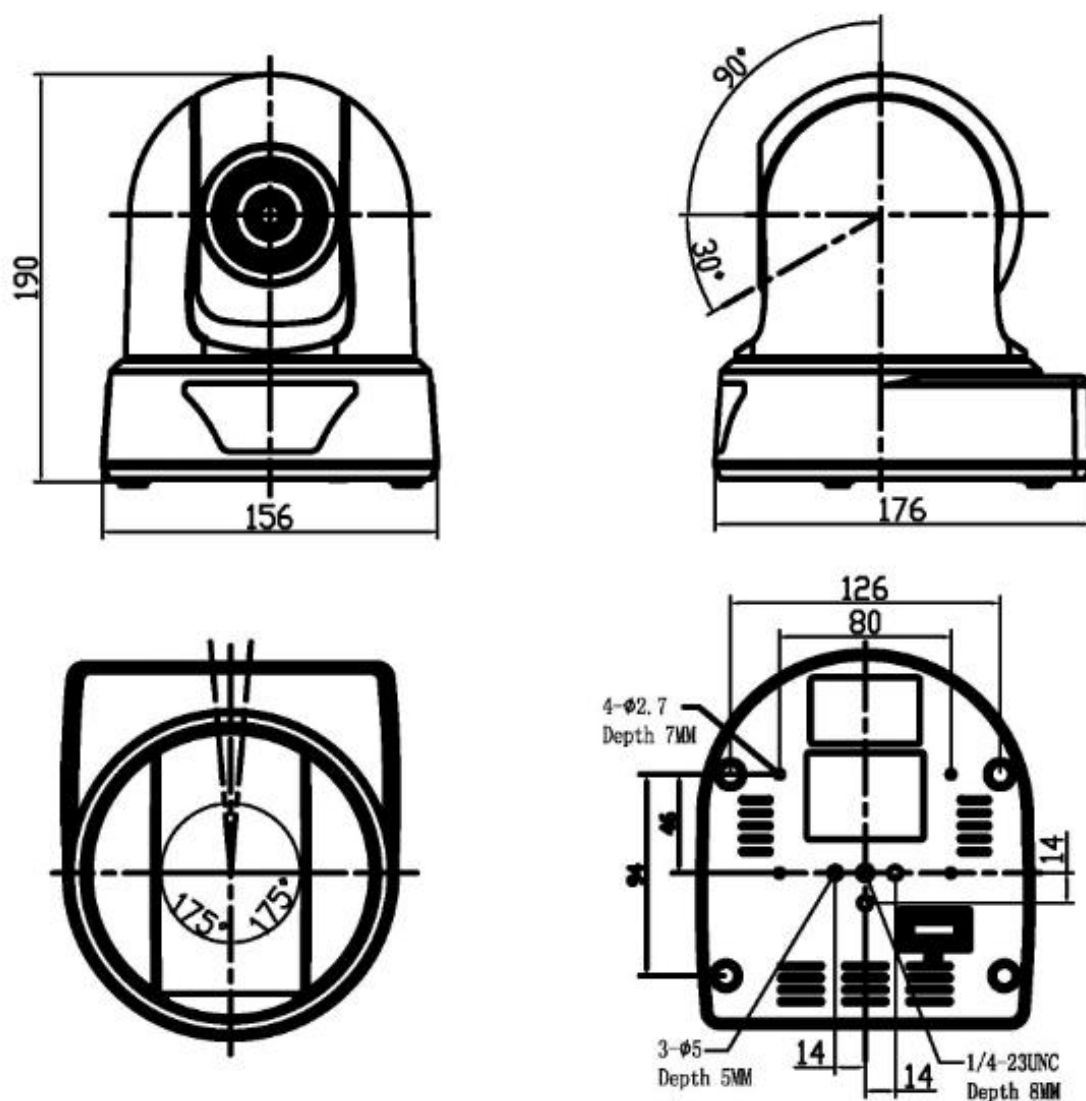
技术参数

| 型号 | ZST-M30S |
|---------------|---|
| 图像传感器 | 1/2.8 英寸高品质 HD CMOS 传感器 |
| 有效像素 | 16: 9 500 万有效像素 |
| 视频格式 | 1080P60/50/30/25、1080I/60/50、720P60/50 |
| 镜头变倍 | 30 倍光学变焦，f=4.3~129mm |
| 视角 | 3.4°（窄角）-68°（广角） |
| 最低照度 | 0.5Lux（彩色），0.1Lux（黑白） |
| 白平衡 | 自动/室内/室外/手动 |
| 聚焦 | 自动/手动 |
| 光圈 | 自动 |
| 快门 | 自动 |
| 信噪比 | 51dB |
| 高清视频接口 | HDMI、HD-SDI(3G)、LAN |
| 标清视频接口 | CVBS |
| 音频接口 | 3.5mm 输入 |
| 控制信号格式 | 起始位：1 位、数据位：8 位、停止位：1 位、波特率：9600/4800/2400bps |
| 电源接口 | HEC3800 电源插座 |
| 机械性能 | 水平转动：±175 度；俯仰转动：-30 度~+90 度 |
| | 水平控制速度：1-100° /秒；俯仰控制速度：1-60° /秒 |
| | 预置位速度：水平：100° /秒，俯仰：60° /秒 |
| | 预置位精度：0.1 度 |
| | 预置位数量：255 个用户可设置预置位 |
| 云台控制方式 | 步进电机控制 |
| 颜色 | 白色，黑色（可选） |
| 电源适配器 | AC110V-AC220V 转 DC12V/2A |
| 输入电压 | DC12V(DC11.5-DC12.5V) |
| 功耗 | 15W(最大) |
| 储藏温度 | -10℃到+60℃ |
| 工作温度 | 0℃到+45℃ |
| 尺寸(宽 X 高 X 深) | 155mmX186mmX172mm |
| 重量（净重） | 2.5KG(1.3KG) |
| 使用环境 | 室内 |

后背板实物图



尺寸图:



机身尺寸 (mm) : 156X176X190